

## Vergossener Schaltregler Serie SR1A Encapsulated switching regulator series SR 1A

- |  |   |
|--|---|
| <ul style="list-style-type: none"> <li>- Hohe Zuverlässigkeit<br/>MTBF &gt; 300.000</li> <li>- Wirkungsgrad bis zu 90 %</li> <li>- Ausgangsleistung max. 15W</li> <li>- Kurzschlußsicher</li> <li>- Kupfergehäuse</li> <li>- Ohne Potentialtrennung</li> </ul> | <ul style="list-style-type: none"> <li>- high reliability<br/>MTBF &gt; 300.000 h</li> <li>- efficiency up to 90 %</li> <li>- max. output power 15W</li> <li>- short circuit protection</li> <li>- copper case</li> <li>- without galv.isolation</li> </ul> |
|--|---|

### STANDARD-AUSFÜHRUNGEN / STANDARD MODELS

Bestellcode / order code	1		2	
Eingang / input	9 – 36 VDC		18 – 72 VDC	
Bestellcode / order code	1	2	3	4
Ausgangsspannung / Output voltage	5V	12V	15V	24V
Strom / current	1A	0,8A	0,8A	0,6A
Genauigkeit / accuracy	Typ.1%			
Minimale Eingangsspannung Minimum input voltage	Ua + 3 V Uout + 3 V			
Andere Eingangsspannungen Other output voltages	Auf Anfrage On request			
Andere Ausgangsspannungen Other output voltages	Auf Anfrage On request			

### Spezifikationen

(nach Aufwärmzeit bei 25° C )

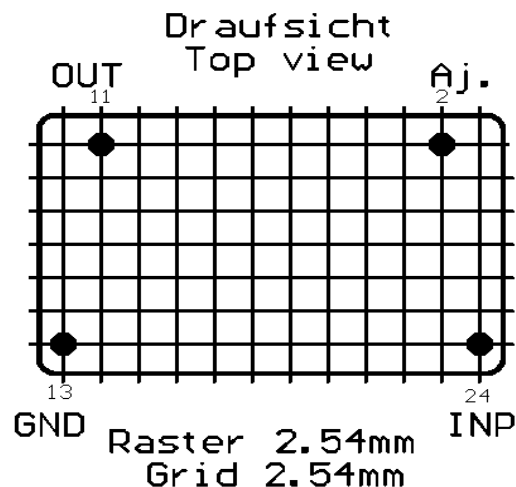
### Specification

( after warm-up time at 25° C )

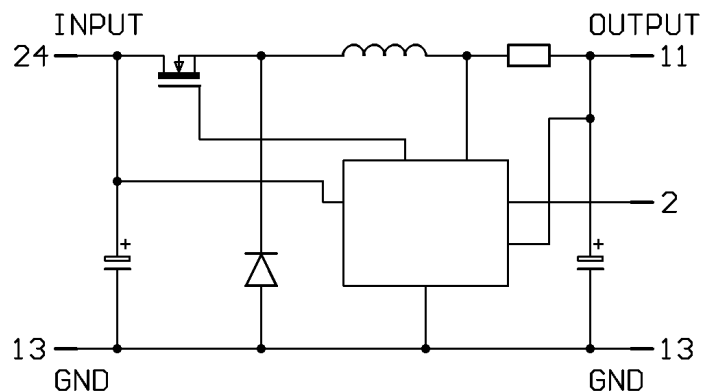
Regelabweichung	regulation	
- bei Laständerung 0 – 90 % statisch	- load variation 0 – 90 % static	typ. ≤ ± 0,1% (max. 0,2%)
dynamisch	dynamic	typ. ≤ ± 2,0% (max. 3,0%)
- bei Eingangsspannungsänderung ± 10%	- input voltage variation ± 10%	typ. ≤ ± 0,2% (max. 0,5%)
- Rückkehrzeit auf ± 1 %	- recovery time to ± 1%	typ. 300ms (max. 500 ms)
- Restwelligkeit	- ripple and noise	< 1% U <sub>Nenn</sub>
Wirkungsgrad bei 24V Eingang	efficiency at 24V input	5 V ≥ ca. 80 % 12 V ≥ ca. 85 % 15 V ≥ ca. 85 % 24 V ≥ ca. 87 %

- Lagertemperaturbereich	storage temperature range	-40°C...+105°C
- Betriebstemperaturbereich	operating temperature range	-10°C...+105°C
- Leistungsrücknahme ab 75°	derating above 75°	3,3 %/°C
- Temperatur-Koeffizient	temperature coefficient	< 0,01 %/°C
- Feuchtigkeit	humidity	100 % RH
- MTBF	MTBF	> 300.000 h
Schaltfrequenz	switching frequency	ca./approx. 100 kHz.
Kurzschlußsicher durch Strombegrenzung	short circuit protection by current limit	110-120% I <sub>NOM</sub>
Fold-back-Charakteristik möglich	fold-back-characteristic possible	

### Anschlußbelegung / PIN-OUT Raster / Grid 2,54mm



### Prinzipschaltbild / BLOCK DIAGRAM



Technische Änderungen vorbehalten. / Subject to technical changes.

Bestellbeispiel / order example

SR1A	- 1 1	1	Gerätetyp / unit type
1	2 3	2	+Eingangsspannung / +input voltage ( 9-36 VDC )
		3	Ausgangsspannung / output voltage ( 5 V )

Seit der Gründung des Unternehmens vor fast 40 Jahren entwickeln und bauen wir Stromversorgungen und elektronische Geräte der Leistungselektronik für den Einsatz in der Industrie, Medizinelektronik, Bahntechnik, Kommunikationselektronik, Fahrzeugen, Schiffen, Luft- und Raumfahrt sowie Forschung. Unser Programm umfasst Netzgeräte in verschiedenen Technologien, vom einfachen Linearnetzteil bis hin zu Hochleistungsgeräten mit mehreren KW, sowie vergessene Gleichspannungswandler von 1W bis 300W für Leiterplattenmontage sowie Steckkarten und Einbauwandler mit einer Ausgangsleistung von mehreren KW. Der Eingangsspannungsbereich beginnt bei 0.7 und endet bei ca. 1200V, wobei der Ausgangsspannungsbereich bis 30kV reicht.. Sollte die Problemlösung aus unserem Standardprogramm nicht möglich sein, modifizieren oder entwickeln und bauen wir kundenspezifische Geräte auch in kleinen Stückzahlen.